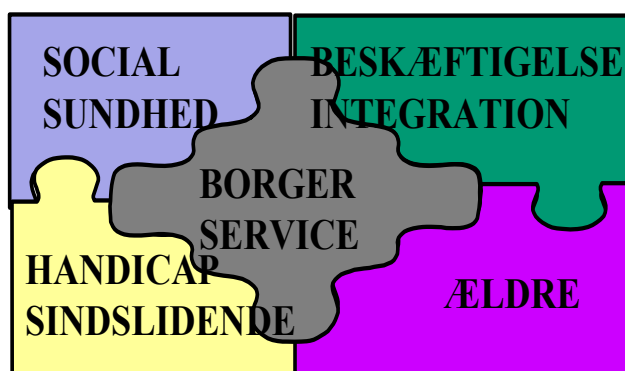


Varde Kommune Social, Sundhed og Beskæftigelse

Borgeren i centrum



NEM – adgang

Varde Kommune, Social, Sundhed og Beskæftigelse

Handleplan 2012.

Brugermæssig kvalitet



1. Inddragelse af frivillige
2. Beskæftigelse i bred forstand
3. Øget lighed i sundhed

Personalemæssig kvalitet

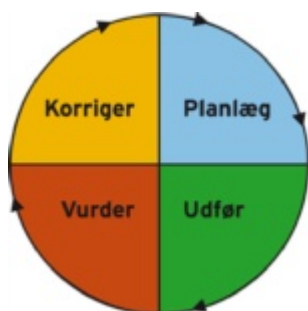


4. Trivsel - godt arbejdsmiljø
5. Innovation i arbejdet



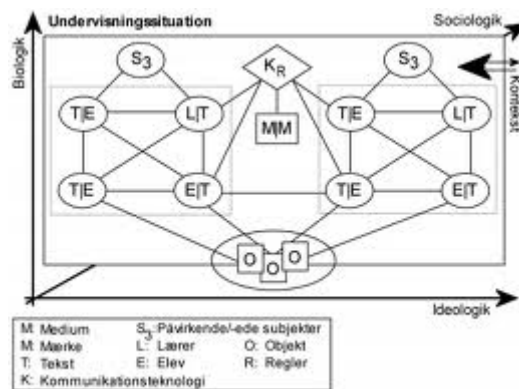
Borgeren i centrum – *NEM* adgang

Faglig kvalitet



6. Kvalitet i arbejdet

Organisatorisk kvalitet



7. Digitalisering og velfærdstek.
8. Arbejder sammen på tværs

Borgeren i centrum – NEM adgang

Vi sikrer NEM adgang for borgerne, herunder digitale løsninger.

Borgeren oplever en sammenhæng i mødet med os.

Vi arbejder med afsæt i borgerens behov.

Vi inddrager andre interessenter i løsningerne.

Vi spørger til borgernes tilfredshed.

Brugermæssig kvalitet:

1. Inddragelse af frivillige

I Varde Kommune er der en god tradition for frivilligt arbejde.

Vi vil styrke sammenhængen med civilsamfundet / de frivillige.

Frivilligt socialt arbejde kan give os nye bæredygtige løsninger.

Vi vil udarbejde en ny Frivillighedspolitik for Varde Kommune.

2. Aktiv deltagelse, Beskæftigelse

Relationer til arbejdsmarkedet er vigtige for det gode liv

Alle – uanset afsæt, etnicitet, alder, køn, handicap – har ret til et aktivt liv med mulighed for at bidrage til fællesskabet.

Det er vigtigt, at alle tilbydes mulighed for fortsat uddannelse.

95% målsætningen om en ungdomsuddannelse skal forfølges aktivt.

3. Øget lighed i sundhed

For at behandle alle ens skal der gives forskellige tilbud.

Svage og udsatte grupper skal have særlig fokus, når vi arbejder med sundhed og forebyggelse.

Vi vil rette sundhedspuljen i 2012 mod temaet: ”Øget lighed i Sundhed”

Der vil blive arbejdet med særlige strategier for kronikere, misbrugere og sindslidende.

Folkesundheden styrkes ved at samarbejde på tværs.

Personalemæssig kvalitet:

4. Trivsel - Godt arbejdsmiljø

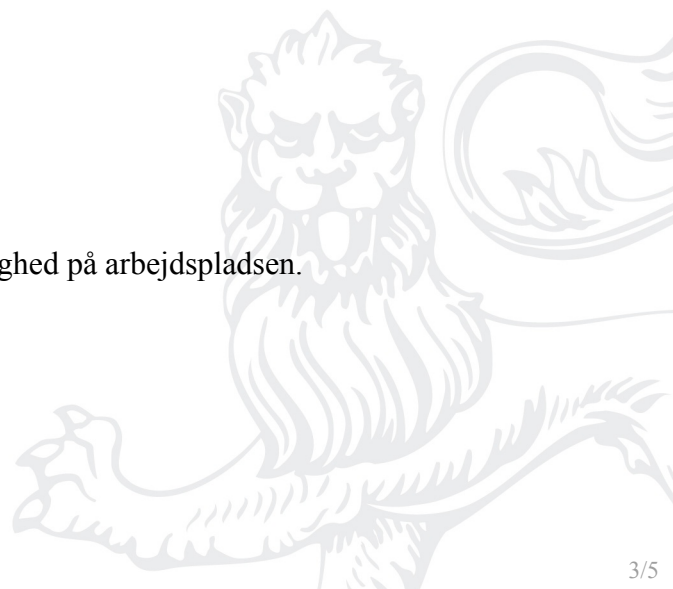
Vi lytter til hinanden og respekterer hinanden.

Forskellighed er en styrke, og vi tilstræber mangfoldighed på arbejdspladsen.

Resultaterne bredes ud til hele organisationen.

Sundhed er en fælles opgave.

5. Innovation i arbejdet



Vi afsøger nye og mere effektive måder at arbejde på.

Vi deltager i nyudvikling af arbejdsmetoder, værktøjer og organisationsformer.

Vi anvender den nye velfærdsteknologi, hvor det giver mening.

Vi vil være kendte for innovative opgaveløsninger.

Faglig Kvalitet:

6. Kvalitet i arbejdet

Kvalitet skal præge mødet med borgeren.

Vi vil løbende lære af egne og andres erfaringer og omsætte dem til ny viden og ændret adfærd.

Vi vil systematisk arbejde med Den Danske Kvalitetsmodel, ved pilotprojekt i 2012.

Vi vil sikre kvalitet og sammenhæng i det nære sundhedsvæsen.

Organisatorisk kvalitet:

7. Digitalisering og velfærdsteknologi.

Vi vil anvende digitale løsninger, hvor det er muligt for at sikre *NEM* adgang.

Vi vil gennemføre investeringer i digitale løsninger, hvor tilbagebetalingen er under 5 år.

Vi vil aktivt indgå i arbejdet med Varde Kommunes Digitaliseringsstrategi og sikre realisering.

Vi vil aktivt opsøge og implementere velfærdsteknologiske løsninger i nybyggeri og i det daglige arbejde.

Vi vil søge at inddrage lokale virksomheder i udviklingen af velfærdsteknologiske løsninger.

8. Vi arbejder sammen - på tværs

Vi vil - i et direktørområde med en bred opgavesammensætning - sikre samarbejde, helhed og koordinering på tværs. Med sigte på *NEM* adgang for brugerne.

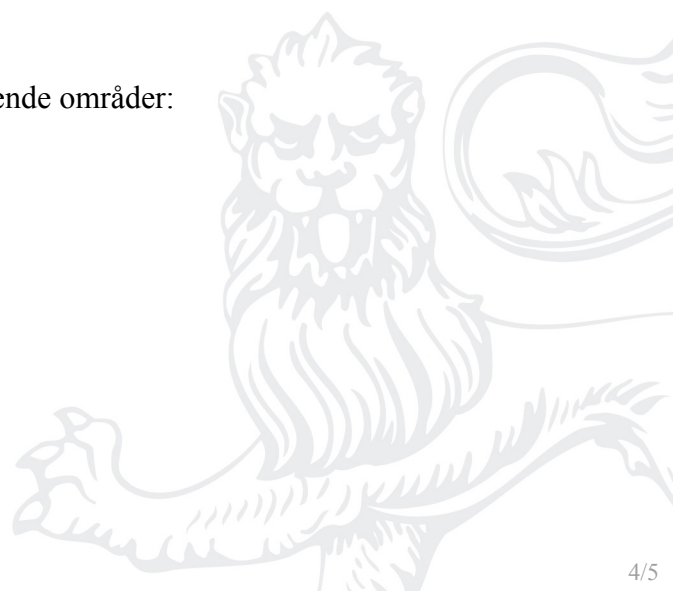
Vi vil nedbryde siloer og skabe overblik, så vi får mulighed for at dele vores brede viden internt.

Alle har ansvar for at medvirke til løsninger, der skaber sammenhæng og helhed for borgeren og samtidig giver mulighed for en økonomisk effektiv drift.

NB:

Vi forventer, at der skal udarbejdes strategier på følgende områder:

- Digitaliseringsstrategi for Varde Kommune
- Frivillighedsstrategi for Varde Kommune
- Effektiv og brugervenlig borgerbetjening
- Beskæftigelsesområdet
- Modtagelse af nye flygtninge
- Indsatsen over for senhjerneskadede



- Indsatsen på psykiatri- og misbrugsområdet
- Kræftrehabilitering
- Det nære sundhedsvæsen
- Dokumentation af sygeplejen

